

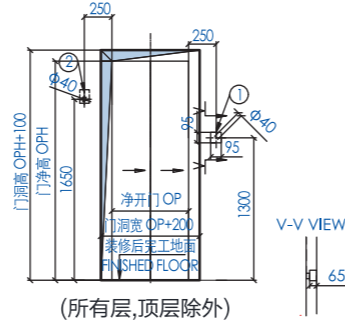
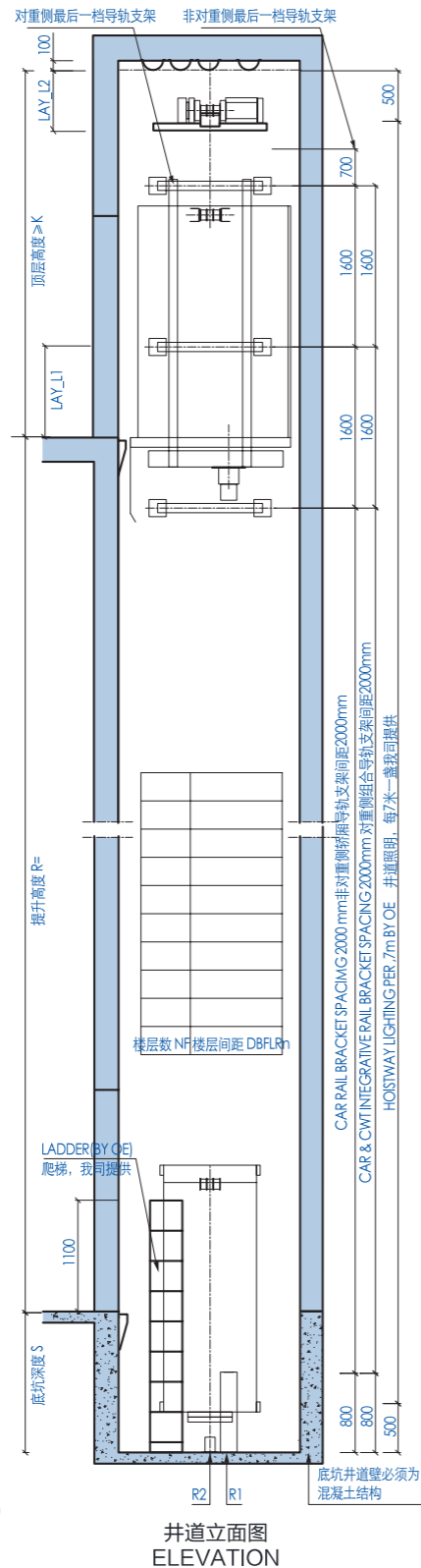
Specifications

土建图纸

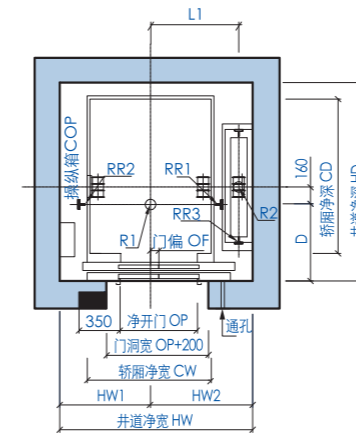
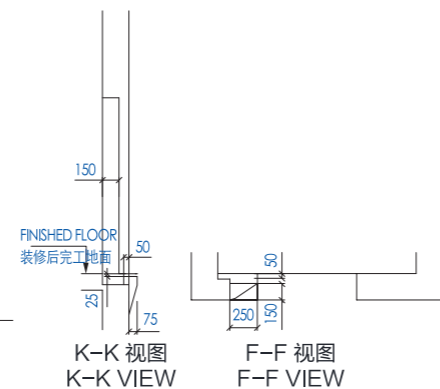
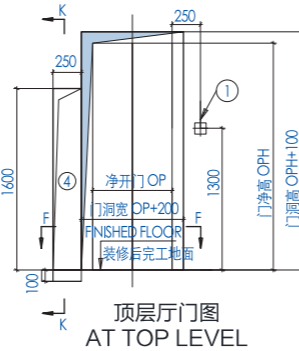
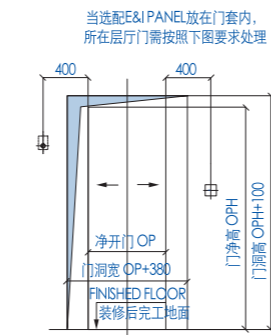
▲ 甲方须完成的工作

- 1、井道内和井道墙建筑必须达到防火要求，并不得装设与电梯无关设备、电源及无关孔洞。
- 2、当底坑底下有人能达到的空间存在，则对缓冲器能安装在一直延伸到坚固的实心墩墩上，或向电梯厂家询问安装对重安全钳。
- 3、电梯安装之前，所有层门门洞必须设有高度不小于1.2米的安全防护围封，并应保证有足够强度。
- 4、封闭式井道根据需要设通风孔（一般在井道顶部和底部），其面积不得小于井道水平面积的1%，通风孔需设防护网。
- 5、电梯厅门、呼梯显示预留洞及其他预留孔洞在电梯安装完毕时需进行回填装修。
- 6、当两相邻层门的坎间距超过11米时，其间应设置一不得向井道内开启的安全门，门中心同其余层厅门中心，且距左右两侧墙 $\geq 750\text{mm}$ 。安全门甲方自理时，尺寸不小于350mm宽 $\times 1800\text{mm}$ 高；安全门应符合相关条款要求。甲方需预留900mm宽 $\times 2200\text{mm}$ 高的安全门门洞。
- 7、底坑内应防水，若有积水坑，应设在墙角处。
- 8、根据技术参数表中的要求，把电源拉到机房配电箱位置并设带保护的开关且上锁。电源波动范围不应超过 $\pm 7\%$ 。电源零线和接地线应分开，且接地电阻值不大于 4Ω 。如增加漏电保护功能，建议额定剩余电流为500mA。进入配电箱的动力电源线按照电梯实际额定电流配置，最大不应超过 $5 \times 16\text{mm}^2$ 。
- 9、图中标明的所有载荷，除特别注明外都包含冲击修正量，井道墙和底坑的强度必须能承受所示各力。
- 10、图中标明的甲方自理（预埋钢板等），需预先设置。
- 11、机房中的温度应保持在 $5\sim 40^\circ\text{C}$ 。
- 12、井道须满足国家标准《建筑工程施工质量验收统一标准》(GB 50300-2001)及《电梯工程施工质量验收规范》(GB 50310-2002)。
- 13、其他要求请参见建筑及布线要求（请联系我们）。

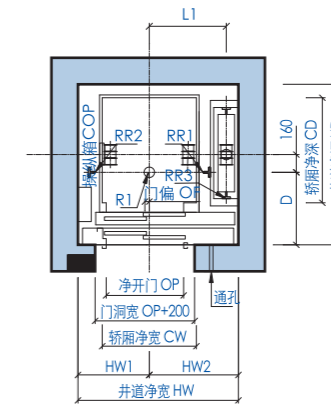
- 1、HB & HPI(按钮和显示)
- 2、PARK SW.ONLY FOR MAIN LANDING
(停梯开关，仅基站设置，其余层无此留孔)
- 3、ONLY FOR FIRE SW. SELECTED AT MAIN LANDING
(有消防时，仅基站设置，其它情况不需此留孔)
- 4、E&I PANEL(顶层厅门控制柜)
FREE HOLE FOR HALL FIXTURE , INTERIOR DIA.
 $\phi 40\text{MM}$ PVC PIPE RECOMMENDED
(建议甲方采用内径 $\phi 40\text{mm}$ 的PVC管预留召唤走线通孔)



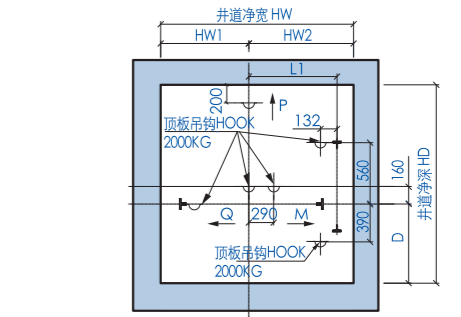
提升高度(m)	LAY_L1	LAY_L2
<20	900	(k-3650)+600
≥ 20	1050	(k-3800)+600



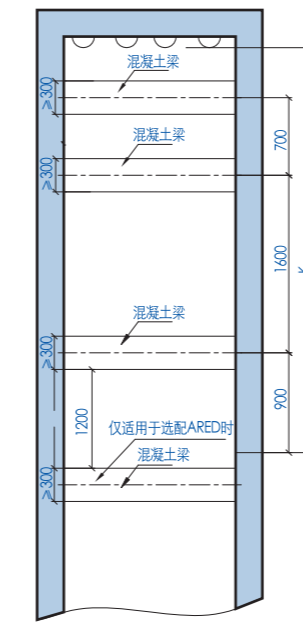
井道平面图
HOISTWAY PLAN
(适用载重范围:400kg \leq DL \leq 630kg)



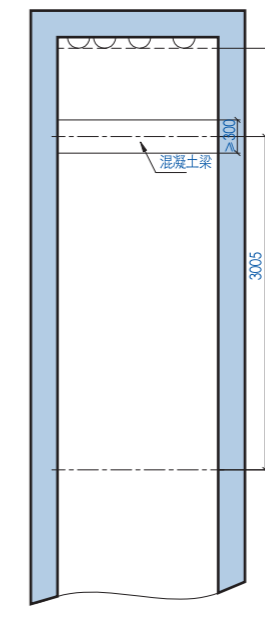
井道平面图
HOISTWAY PLAN
(适用载重范围:250kg \leq DL \leq 320kg)



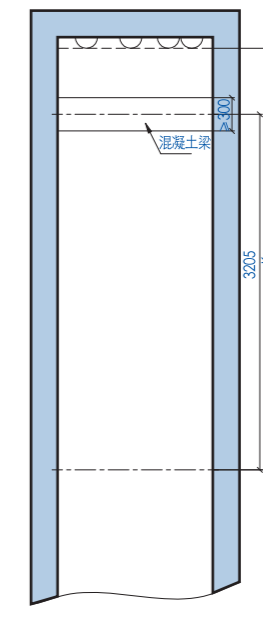
井道平面吊钩图 (吊钩甲方自理)
TOP HOISTWAY HOOK PLAN (BY OTHERS)



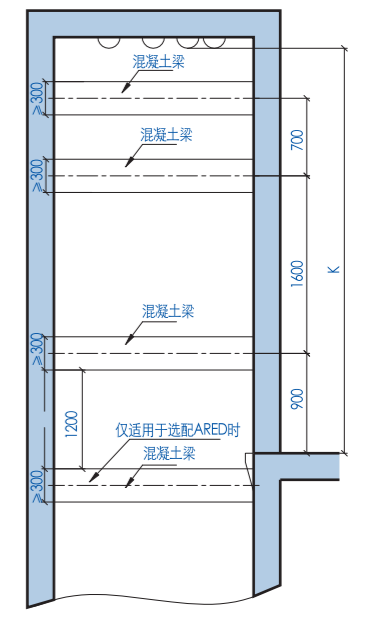
P向
(适用载重范围:DL=250kg)



P向
(适用载重范围:DL=320kg)



Q向
(适用载重范围:DL=320kg)



M向
(适用载重范围:400kg \leq DL \leq 630kg)

注：圈梁必须按图尺寸制作，如无法满足可采用整个顶层空间全混凝土结构。

土建参数

*此土建参数按2300mm轿厢高度计算

载重 DL(kg)	速度 V(m/s)	轿厢净尺寸(mm) 宽(CW)*深(CD)	开门净尺寸(mm) 宽(OP)*高(OPH)	井道净尺寸(mm) 宽(HW)*深(HD)	HW1 (mm)	HW2 (mm)	最小底坑深度 S(mm)	最小顶层净高 K(mm)	其他定位尺寸(mm) OF D L1	导轨支反力(kN) RR1 RR2 RR3	底坑支反力(kN) R1 R2	最大停靠站数 (站)	最大提升高度 (m)
250	1.0	850*800	700*2000	1500*1400	645	855	1200	3650	0 655 696	9.5 8.9 4.4	40.8 35.6	16	45
320	1.0	850*950	700*2000	1500*1450	645	855	1200	3650	0 655 696	9.9 9.3 4.4	44.3 37.7	16	45
400	1.0	950*1150	700*2000	1600*1550	720	880	1200	3650	-75 580 746	10.4 9.8 4.4	48.2 40	16	45
450	1.0	1000*1250	700*2000	1650*1650	745	905	1200	3650	-75 630 771	10.7 10.2 4.4	51 41.7	16	45
550	1.0	1000*1400	700*2000	1650*1800	745	905	1200	3650	-75 705 771	11.3 10.7 4.4	55.6 44.3	16	45
630	1.0	1100*1400	700*2000	1750*1800	795	955	1200	3650	-75 705 821	11.9 11.3 4.4	60 47	16	45

*注：此图不按比例，除非另有规定

注：此图是为设计参考数据，最终以正式合同图纸为准