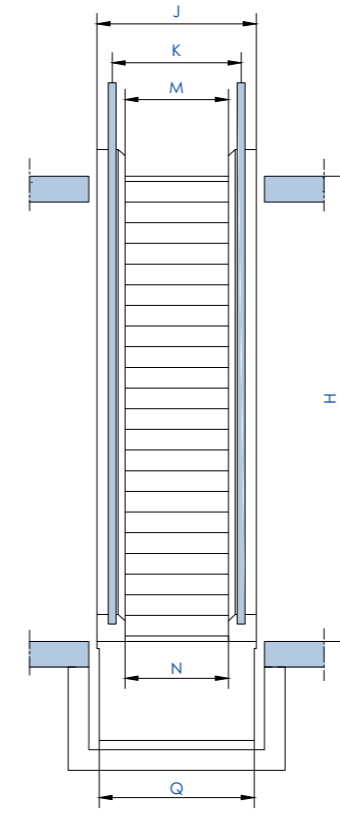
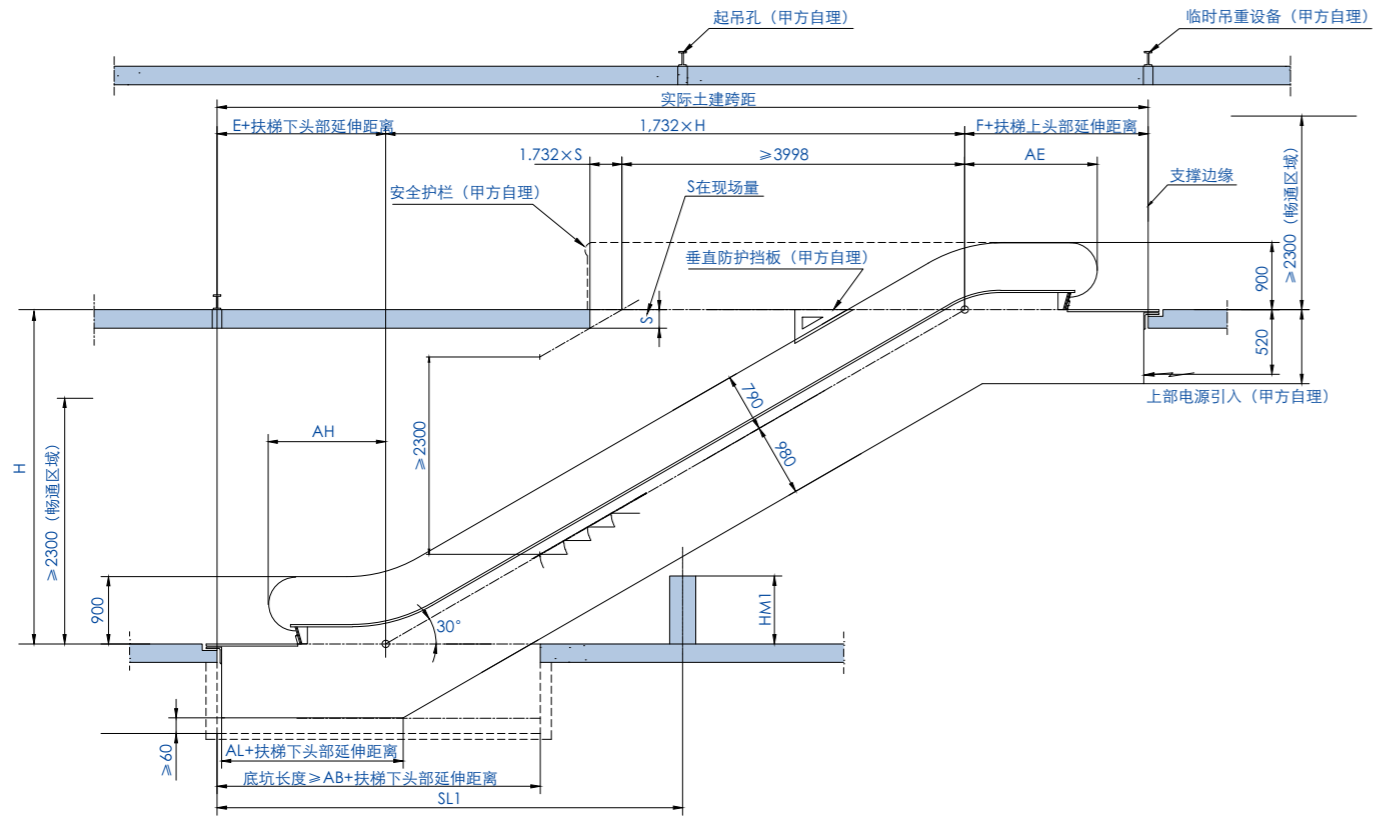
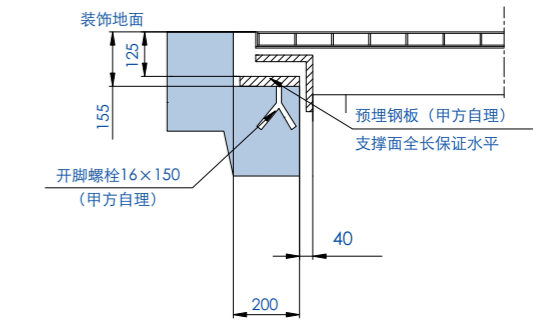


Specifications

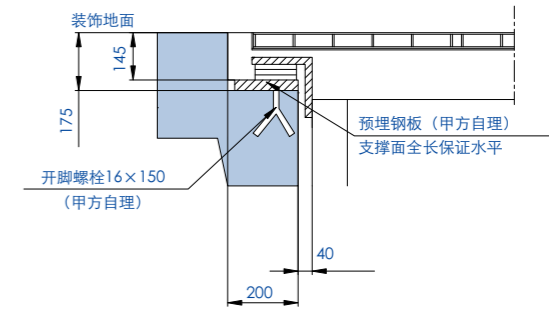
土建图纸



净通道区域 (上下平层)
J × 2500mm 或 2J × 2000mm



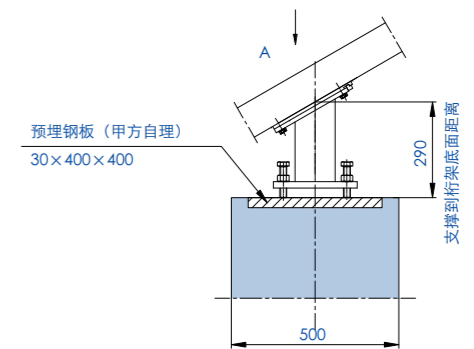
标准支撑图



带防震橡胶垫或TEFLON滑垫支撑图

倾斜角度 (α)	水平梯级数量 (mm)	AH (mm)	AE (mm)
30°	2FS	1590	1790

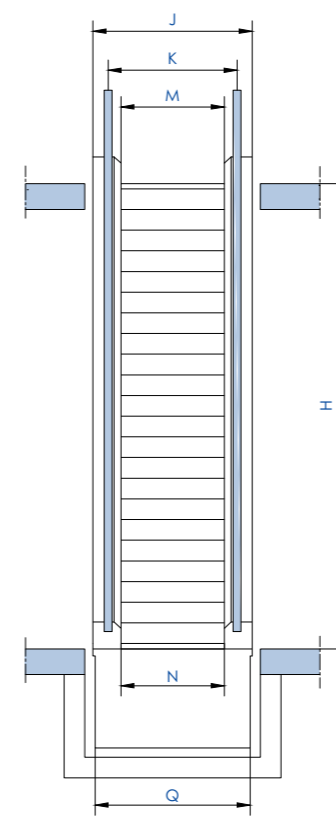
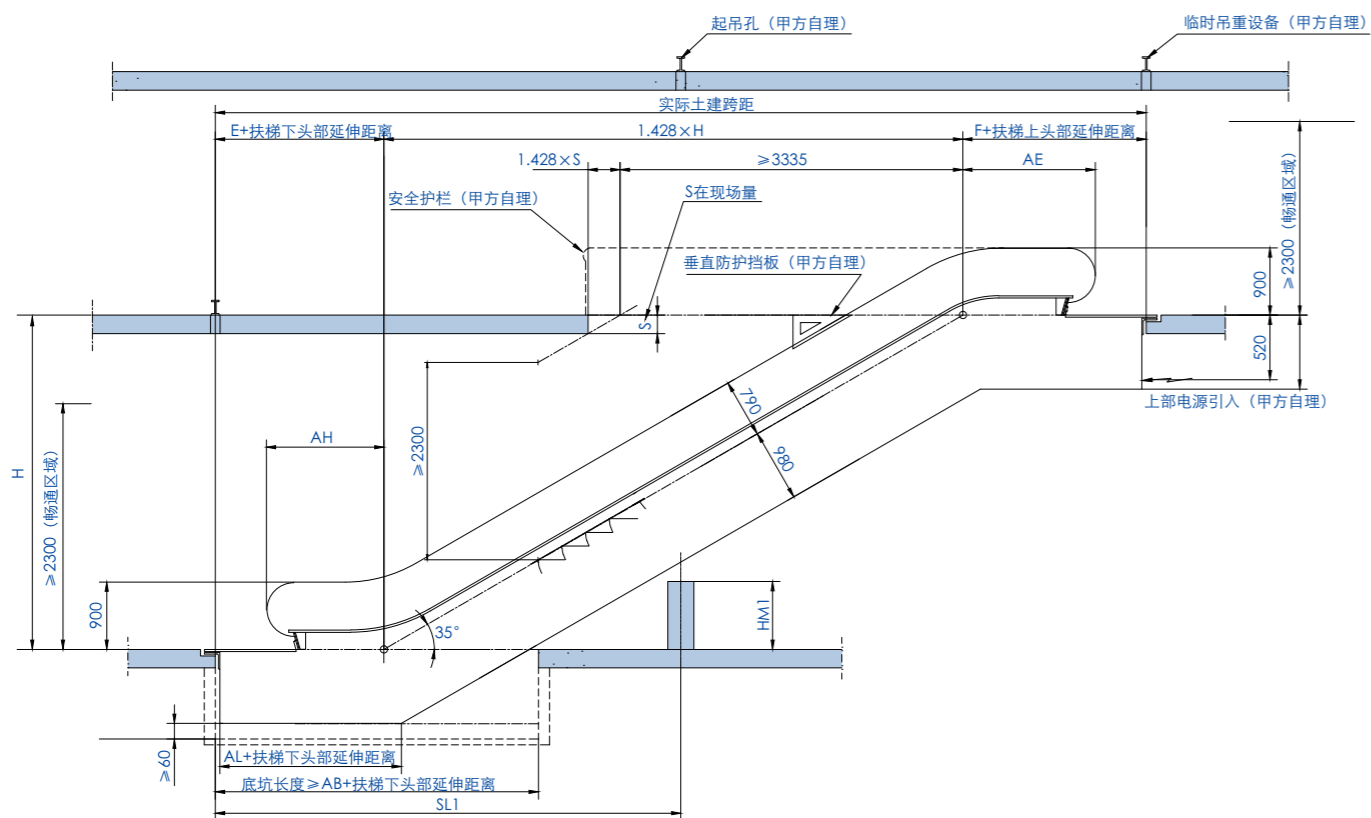
水平梯级数量 (mm)	梯级 / 踏板跨距 (mm)	实际土建跨距 (mm)	AK (mm)	F (mm)	E (mm)	AL (mm)	AB (mm)	W (mm)	P (mm)	N (mm)	Q (mm)	J (mm)	K (mm)	M (mm)
2FS	600	1.732H+5198+扶梯上下延伸距离	2672	2949	2249	2446	4350	1134	1220	605	1094	1134	840.6	611
2FS	800	1.732H+4698+扶梯上下延伸距离	2172	2449	2249	2446	4350	1337	1420	808	1297	1337	1043.8	814
2FS	1000	1.732H+4698+扶梯上下延伸距离	2172	2449	2249	2446	4350	1540	1620	1011	1500	1540	1247	1017



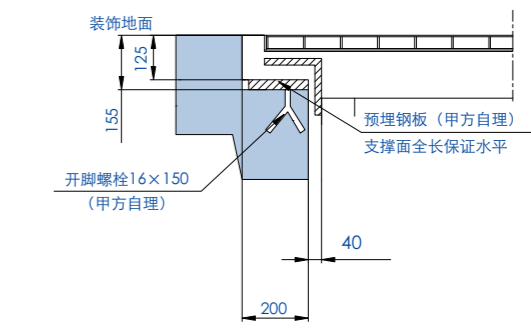
*注: 此图为设计参考数据, 最终以正式合同图纸为主

Specifications

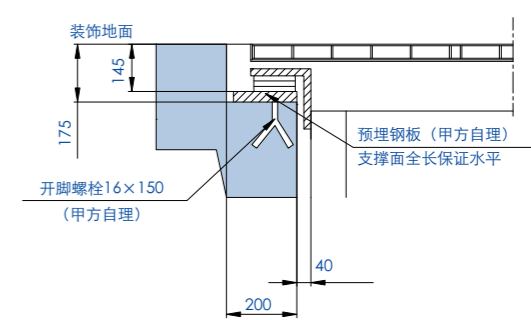
土建图纸



净通道区域 (上下平层)
J × 2500mm 或 J × 2000mm



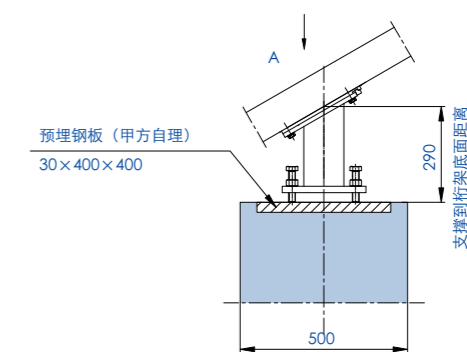
保准支撑图



带防震橡胶垫或TEFLON滑垫支撑图

倾斜角度 (α)	水平梯级数量 (mm)	AH (mm)	AE (mm)
35°	2FS	1657	1818

水平梯级数量 (mm)	梯级 / 踏板跨度 (mm)	实际土建跨距 (mm)	AK (mm)	F (mm)	E (mm)	AL (mm)	AB (mm)	W (mm)	P (mm)	N (mm)	Q (mm)	J (mm)	K (mm)	M (mm)
2FS	600	1.428H+5293+扶梯上下延伸距离	2649	2977	2316	2564	4200	1134	1220	605	1094	1134	840.6	610.6
2FS	800	1.428H+4793+扶梯上下延伸距离	2149	2477	2316	2564	4200	1337	1420	808	1297	1337	1043.8	813.8
2FS	1000	1.428H+4793+扶梯上下延伸距离	2149	2477	2316	2564	4200	1540	1620	1011	1500	1540	1247	1017



*注: 此图设计参考数据, 最终以正式合同图纸为主

■ 甲方须完成的工作

1、提升高度H允许偏差±15mm；水平跨度L偏差0~+15mm。

2、图中标明的所有载荷，为单梯所受支反力。

3、扶梯安装之前，所有洞必须设有高度不小于1.2米的安全防护围封，并应保证有足够的强度。

4、扶梯安装之后，甲方须按以下要求设置阻挡装置、防滑行装置、防爬装置、垂直防护挡板等安全防护，具体请参见GB16899-2011（5.5.2.2和附录A）。

5、底坑内应防水，积水坑应设在墙角处。

6、底坑排水孔需与排水系统连接，甲方自理。

7、所有扶梯与建筑物之间的间隙必须用弹性材料填满，甲方自理。

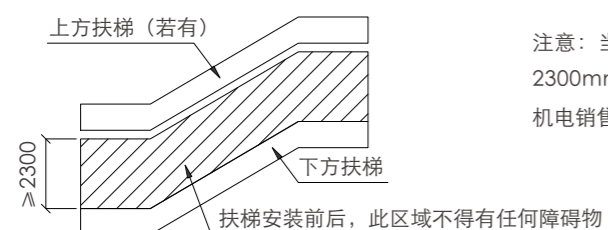
8、需要考虑进场高度对扶梯发运方式的影响。对于不拆玻璃发运扶梯，考虑扶梯高度3m；如使用特殊起吊工具，需要考虑工具对进场高度影响。

9、根据技术参数表中的要求配备电源，电源应设保护的开关且上锁并把线拉到上机房。电源波动范围不应超过±7%。电源零线和接地线应分开，且接地电阻值不大于4Ω。

10、采用6平方毫米多时软线作为电源进入电缆，甲方自理。

11、当扶手带外缘与任何障碍物之间的距离小于400mm时，须在扶手带上方设立一个无锐利边缘的垂直防护挡板，高度不应小于300mm。

12、甲方如有特殊要求，需经厂家技术认可，方可签约。



注意：当两台扶梯上下布置时，下方扶梯工作区域上方需要保证不小于2300mm净空要求，如左图中阴影部分所示。如有疑问，请联系奥的斯机电销售工程中心。

*注：此图不按比例，除非另有规定

计算支反力RU、RD时，L以m为单位计入

本宣传品为一般信息出版物，我们保留随时更新产品技术和说明的权利。

本宣传品种的任何字句，其字面意思和含义，与任何产品及该产品的用途和质量，或者设备与销售合同的条文表述或签订的合同不一致，以最终签订合同文本为准。

8821.05.ESC.STAR.CA0001P